



# Codesys Web-Terminal C100-XS

## Beschreibung

Mit modernen Web-Technologien, den Einsatz von Browsern und Web-Servern ergeben sich neue Möglichkeiten für die Visualisierung. Häufig sind bereits heute Webserver in SPS – Steuerungen integriert. Damit bietet sich an, diese Funktionalität auch für die Visualisierung oder Bedienung von Anlagen zu nutzen.

Das Web-Terminal ist mit einem RTX Betriebssystem mit integriertem Microbrowser vorkonfiguriert. Andere typische PC-Komponenten oder Festplatte hingegen fehlen. Damit ist dieses Gerät auch ideal für den rauen Industrieinsatz geeignet.

Für die Entwicklung der Bedienoberfläche beliebiger Web-Server steht mit der SpiderControl ein Graphikeditor zur Verfügung. Ebenfalls unterstützt das C100-XS die Web-Visu Darstellung von Codesys. Eine Kommunikation via OPC ist ebenfalls möglich. Ein VNC Server ist integriert.

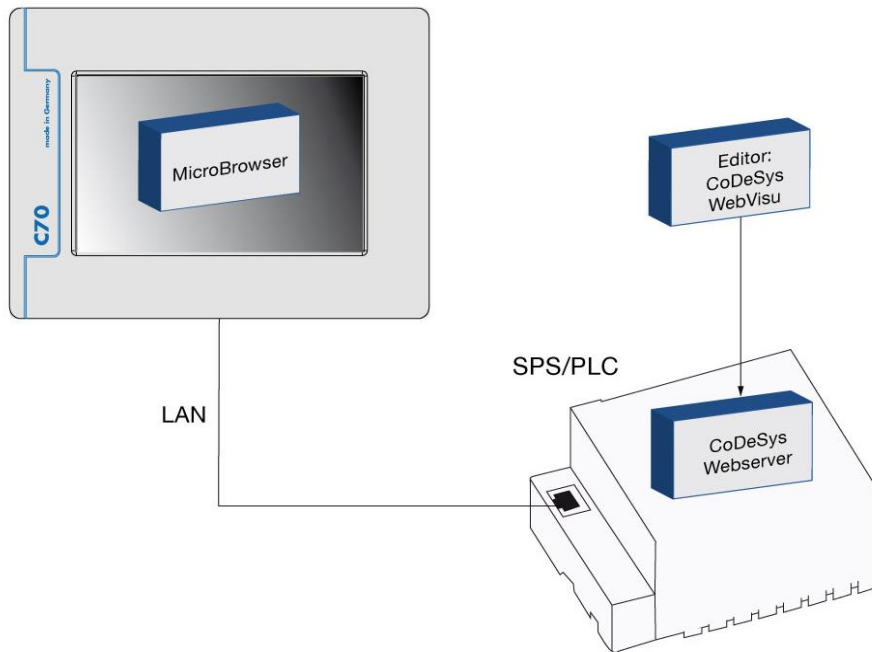
Äußert einfach ist die Konfiguration. Lediglich die IP Adresse des Terminals bzw. die Start – URL der Visualisierung sind festzulegen.

## Hardwareausstattung

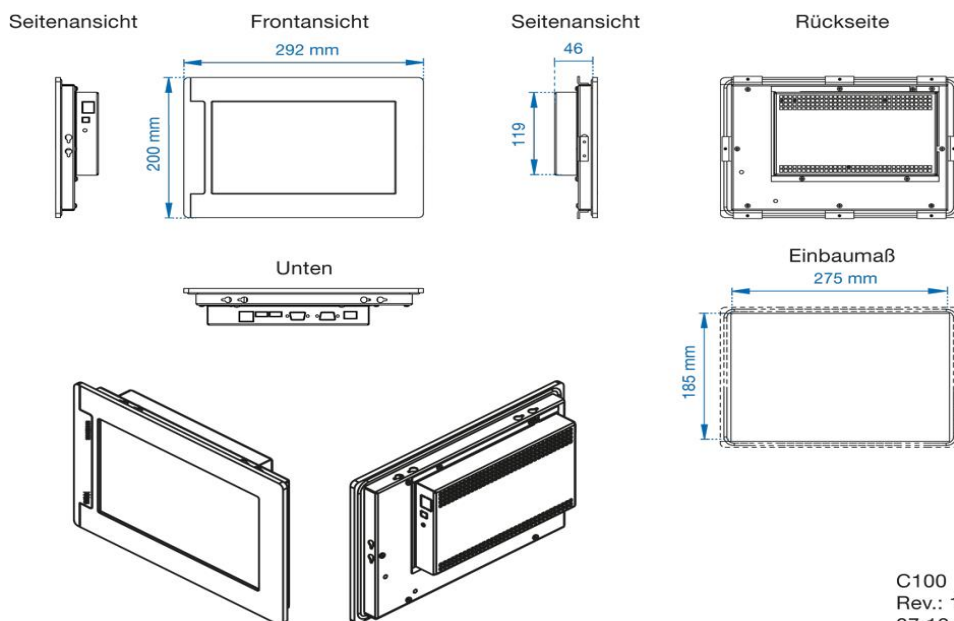
- 10.1" TFT Wide Screen mit 1024x600 Pixel Auflösung
- Resistiv Touch Screen
- CPU ARM9 mit RTX Real Time Operating System
- 32 MB RAM
- 1 Ethernet Port (10/100 Base-T)
- 1 x USB 2.0
- Versorgung: 24 VDC oder PoE

## Anwendungsbeispiel

Das Web-Terminal wird in der Ausführung mit 10" TFT und Touch Screen mit der Software SpiderControl oder Codesys z.B. zur Visualisierung von Prozessen an Steuerungen von Wago, Berghof oder andere Systeme, die über einen Codesys embedded Web-Server verfügen, eingesetzt.



Abmessungen:



C100  
Rev.: 1.1  
07.12.2012

Pericom AG

Schweiz

Deutschland

T +41.52.7400055  
F +41.52.7400051  
info@pericom.biz  
www.pericom.biz

T +49.7734.48 70 343  
F +49.7734.48 70 345  
info@pericom.biz  
www.pericom.biz