



Das luna16-VI lässt sich dank Multitouch intuitiv bedienen. Das integrierte Mikrofon und der Lautsprecher mit Echo-Canceling ermöglichen freihändiges Gegensprechen in hoher Audioqualität. Neben der Android basierenden Version bieten wir das System auch als [luna16-PC](#) mit Windows als Betriebssystem an. Damit sind die Touchpanels für verschiedene Anwendungen wie Gebäudesteuerung, Konferenztechnik und digitale Beschilderung geeignet.

Die Montage des luna erfolgt mit einem Unterputzgehäuse **UPG** in der Wand oder wandbündig mit dem Einputzgehäuse **EPG**. Ebenso steht ein Aufputzgehäuse zur Montage auf Wänden, beispielsweise Sichtbeton oder historisches Fachwerk, zur Verfügung. Das Tischgehäuse **KTG** ist die vierte Variante, die zur Ausstattung von Konferenzräumen oder an einer Rezeption.



Mit vorinstalliertem [SmartStart Webbrowser](#)

tcj App-Updater



Montage Einputzkasten



[weitere Sprachen](#)

Referenzprojekte



- [Gebäudeautomatisierung](#)
- [Digitales Türschild](#)
- [Mediensteuerung bei der Veranstaltungstechnik](#)
- [Penthousewohnung](#)
- [Bodensee](#)
- [Solarhaus der TU Darmstadt](#)
- [Tiefstkältetherapie](#)
- [Visualisierung von Soll/Ist Werten im Laborbereich](#)

[Mehr >>](#)

Varianten



Montage im EPG



Montage im UPG



Montage im APG



Montage im KTG

Diese Bilder zeigen das Luna10 in verschiedenen Einbausituationen.

Technische Daten

- Touch Panel zur Gebäudeautomatisierung
 - 16" Multitouch mit durchgehender Glasoberfläche, Full-HD 1920*1080, 425 cd/m²
 - tci-embedded Board VI.r4
 - Rockchip RK3399 Hexa-Core CPU
 - 2GB RAM
 - 32GB eMMC
 - Integrierter Lautsprecher
 - ICOM: Gegensprecheinheit mit integrierter Echokompensation für Full-Duplex Audiokommunikation
 - PoE+
 - Ethernet 100/1000
 - USB 2.0
 - Betriebstemperatur: 0 bis 35°C
 - Lagertemperatur: -20 bis 60°C
 - Relative Luftfeuchtigkeit: 10 bis 80%, nicht kondensierend
 - Spannungsversorgung: 24 VDC und PoE+ IEEE Std 802.3at (Klasse 4)
-

Ausstattung

16" Multitouch mit durchgehender Glasoberfläche, Full-HD 1920*1080, 425 cd/m², Rockchip RK3399 Hexa-Core CPU, 2GB RAM, 32GB eMMC, integrierter Lautsprecher, Ethernet 100/1000, USB 2.0, ICOM, PoE+ (Klasse 4), [FlatClient für Android](#) (VoIP/SIP Client), Android 9 (Pie)
Design: schwarz

Zusatzausstattung

Betriebssystem

Linux (Version auf Anfrage)

[tci WebWizard](#)

Einbau

EPG - Einputz-Gehäuse zum flächenbündigen

Einbau (HMK inklusive)

UPG - Unterputz-Gehäuse (HMK optional)

APG - Aufputz-Gehäuse

KTG-IP - Konferenztisch-Gehäuse.

Schnittstelle IP (RJ45),

Spannungsversorgung nur über PoE+

(IEEE 802.3at)

MONT(R2) - Set Betonbaulaschen für Unterputzgehäuse

HMK - Hohlwandmontage-Kit bestehend aus Winkel und Einbauschablone

luna Connection Kit

Haltewinkel für bis zu zwei Keystone RJ45 Slim Module.

Lieferumfang – 1x Keystone Adapter und Anschlusskabel Set.

Für UPG und EPG einsetzbar.

NT-HUT-24VDC-100W

Externes Hutschiennetzteil primär 85-264 VAC, sekundär 24 VDC, 100W, 4TE

Leistungsaufnahme

Betriebszustand	P in W
Betrieb, Volllast, Display max. Helligkeit	16,0
Betrieb, Idle-Loop, Display max. Helligkeit	7,6
Betrieb, Display aus	2,2
Shutdown	0,5

Detail



luna im EPG: robustes tci-Einputzgehäuse mit pulverbeschichteter Oberfläche. Seitlich angebrachte Langlöcher bieten Flexibilität beim Wandeinbau, zudem stehen an jeder Seite mehrere Möglichkeiten zum Einführen der Kabel zur Verfügung.



Montage: besonders einfach - das Touchpanel wird auf die dafür vorgesehene Aufnahme geschoben. [Abbildung luna-PC]



Mit 4 Schrauben wird das Touchpanel auf der Aufnahme



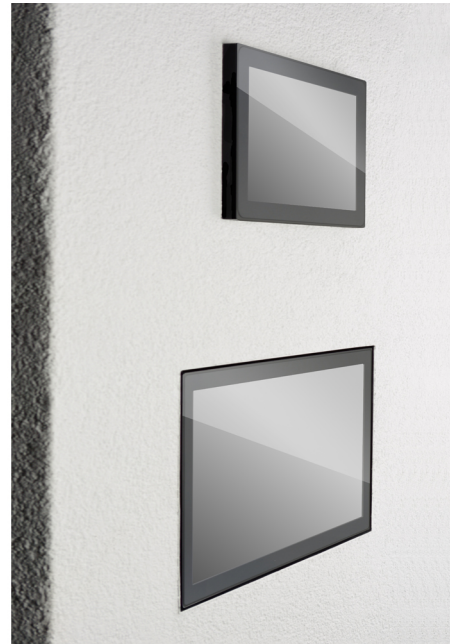
Durch leichten Druck gleitet das Touchpanel in das

im tci EPG montiert.



Flächenbündig und damit harmonisch fügt sich luna in die Wand ein.

Einputzgehäuse.



Zwei Montagevarianten stehen Ihnen zur Verfügung.
Beispiel oben: UPG - Unterputz-Gehäuse Beispiel unten:
EPG - Einputz-Gehäuse zum flächenbündigen Einbau

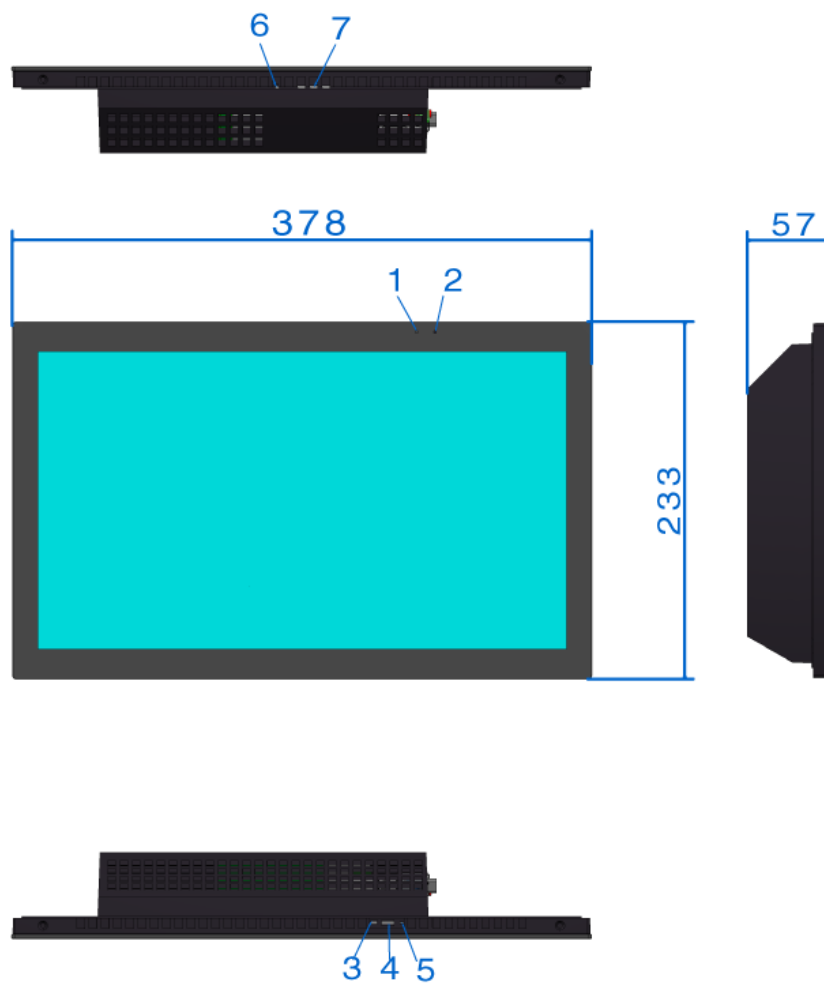


Anschlüsse Android. [Abbildung luna10-VI]



luna Connection Kit

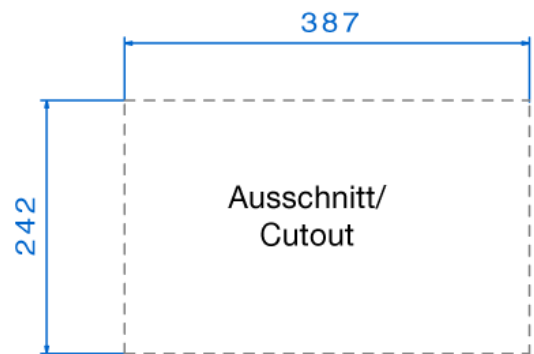
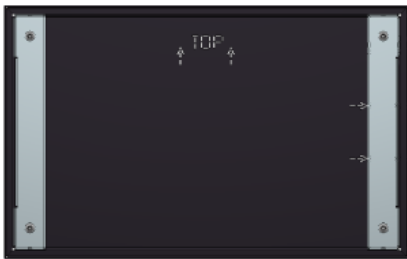
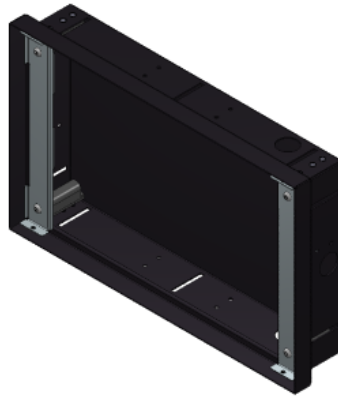
Technische Zeichnungen




i Alle Angaben in Millimeter
All dimensions in millimeter

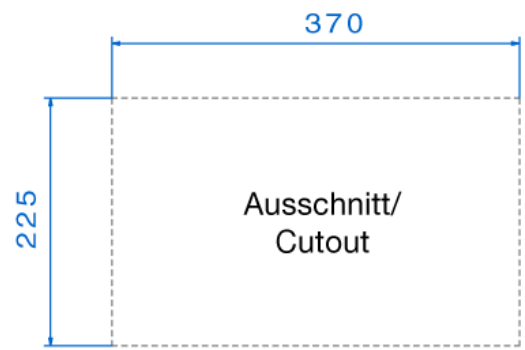
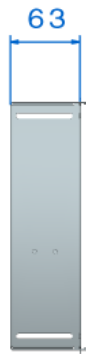
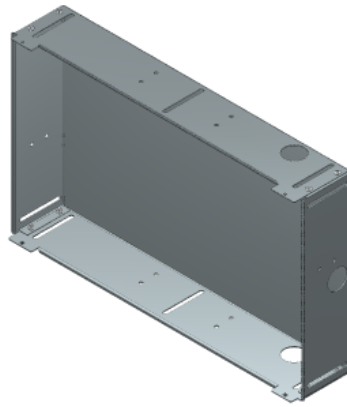
- 1 LED
 - 2 Micro
 - 3 Helligkeitssensor/ brightness sensor
 - 4 USB
 - 5 Reset
 - 6 Temperatursensor / temperature sensor
 - 7 Sound
- Abhängig von Ihrer Produktwahl
Depending on your product choice

Touchpanel 16"
Rev.: 1.0 | 07.01.2019



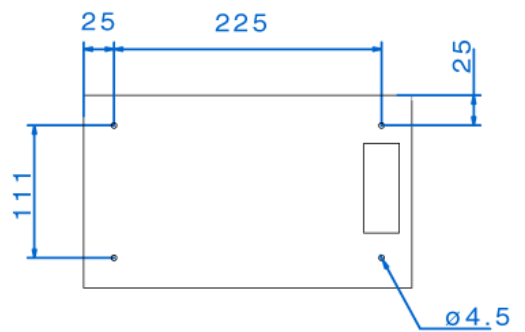
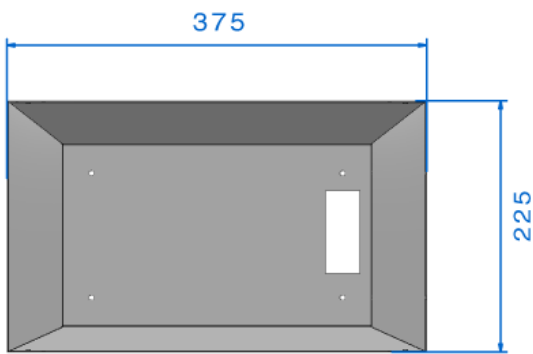
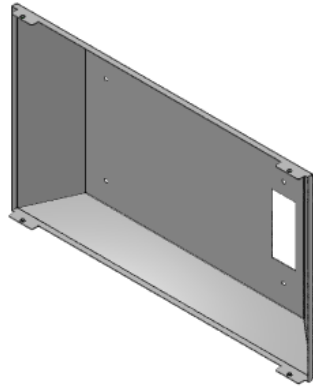
 Alle Angaben in Millimeter
All dimensions in millimeter

EPG16
Rev.: 1.0 | 30.05.2015



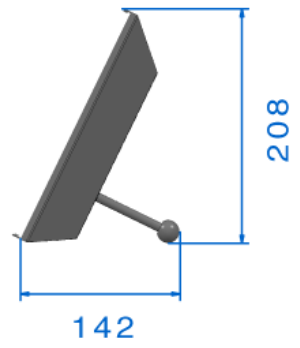
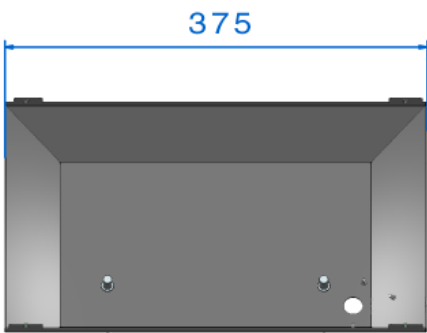
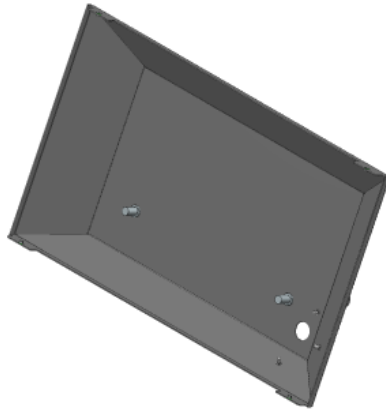
i Alle Angaben in Millimeter
All dimensions in millimeter


UPG16
Rev.: 1.0 | 30.05.2015



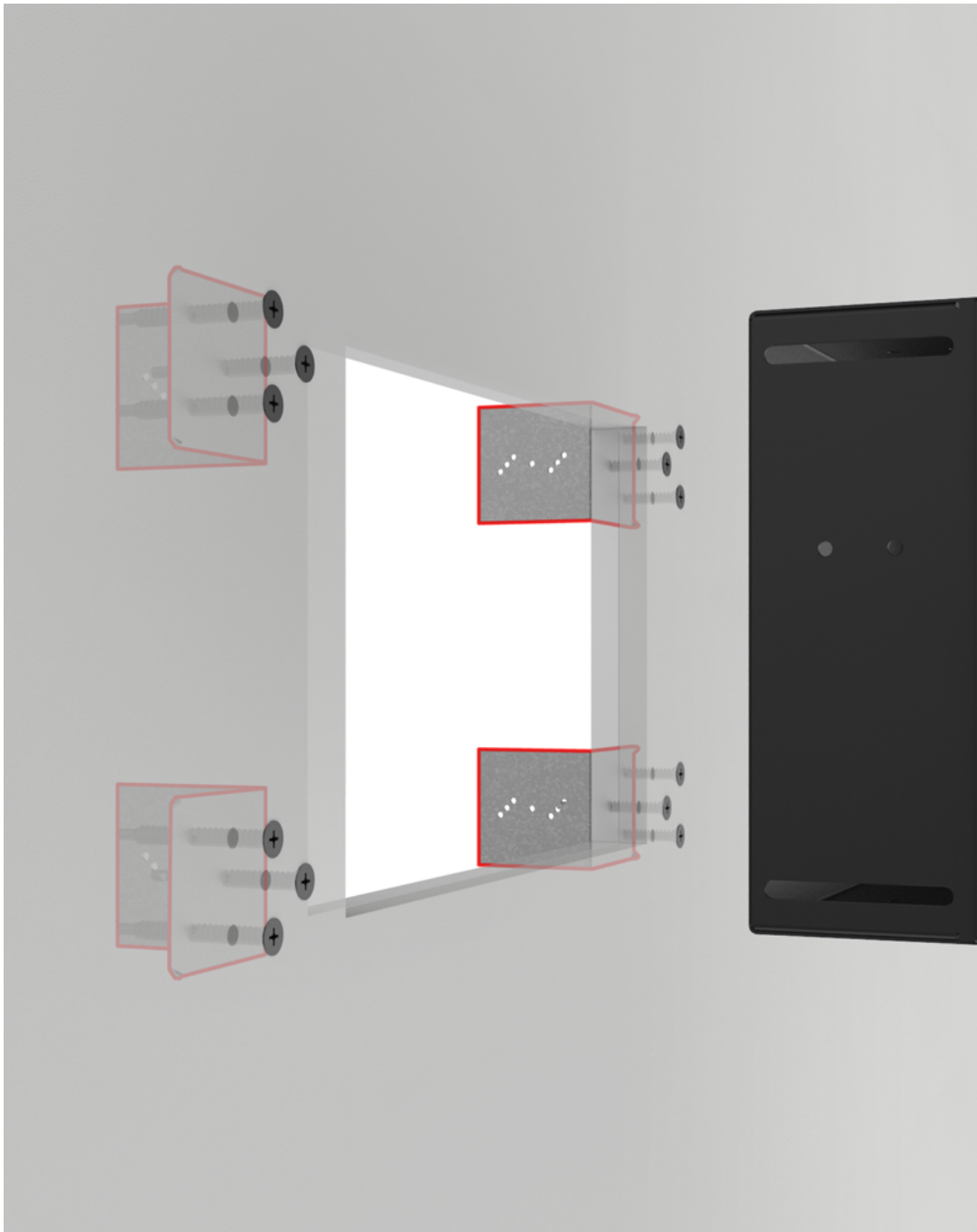
i Alle Angaben in Millimeter
All dimensions in millimeter

APG16
Rev.: 1.0 | 30.05.2015



 Alle Angaben in Millimeter
All dimensions in millimeter

KTG16
Rev.: 1.0 | 04.01.2019



Zertifikate/zertifizierte Apps



Vorbehaltlich Änderung von Design, Bauweise und technischen Daten ohne Vorankündigung. Liefermöglichkeiten, Änderungen und Irrtümer vorbehalten. Definitionen der Leistungsangaben finden Sie auf unserer Homepage. Alle Marken- oder Produktnamen sind Warenzeichen und/oder eingetragene Warenzeichen der jeweiligen Eigentümer. Sofern nicht ausdrücklich gestattet, bleiben die hierin eingeschlossenen Rechte vorbehalten. Die Bildschirmabbildungen in diesem Dokument sind simuliert. Die Visualisierungssoftware ist nicht Teil des System.