



luna10-VI



Das **luna10-VI**, basierend auf Android-Technik, zeigt sich im zeitlosen Design und überzeugt durch die performante Hardware für die Gebäudeautomation.

Eine Bicolor-LED in der Front ist für verschiedene Anwendungen konfigurierbar, beispielsweise zum Anzeigen eines Türrufs in Abwesenheit.



tci ambiente

verbindet Mensch und Technik mit Lösungen

Technische Daten

- 10" Multitouch mit durchgehender Glasoberfläche, 1024x600, 430 cd/m²
- tci-embedded Board VI.r3 , Rockchip RK3288 Quad-Core CPU 1,6GHz, 1GB RAM, 4GB eMMC
- Integrierte bicolor LED
- Integrierter Lautsprecher
- ICOM: Gegenseitigkeit mit integrierter Echo-kompensation für Full-Duplex Audiokommunikation
- PoE+: IEEE 802.3at™
- USB2.0
- Ethernet 10/100
- Optional: KNX
- Betriebstemperatur: 0°C bis 35°C
- Lagertemperatur: -20°C bis 60°C
- relative Luftfeuchtigkeit:
Betrieb 10% bis 80% nicht kondensierend
- Spannungsversorgung 24 VDC +/-10%,
PoE+ (Power-over-Ethernet)

Einbau Varianten



*37793	10.1" LED Display, 380cd/m ² , LVDS, 1024*600 + PCAP Touchscreen gebondet, 3mm Trägervlas
*38574	Embedded CPU Board Rockchip RK3288 Quad-Core CPU 1,6GHz <ul style="list-style-type: none">- Integrierter Grafik Controller, MALI-T764- 1GB RAM- 4GB eMMC Speicher- 1x USB2.0- Ethernet 10/100Mbit- Unterstützt Power over Ethernet Modul (Supports 802.3af/at)- Integrierter AudioCodec- RTC: Backup-Kondensator- Socket für micro-SD Karten- Optional Module: KNX, WLAN- Spannungsversorgung 18~30 VDC
*35550	"Power over Ethernet Modul <ul style="list-style-type: none">- IEEE 802.3af (PoE für VI.r2 und XS Systeme)- IEEE 802.3at (PoE+ für VI.r3/VI.r4 und PC Systeme)"
*37790	Gehäuse für 10.1" System <ul style="list-style-type: none">- Integrierte mehrfarbige LED- Reset- Micro-USB- Design: schwarz
*37685	Temperatursensor für luna-VI.r4 System
*33364	Lautsprecher für luna Serie
*37565	ICOM: Gegensprecheinheit zum Freisprechen mit Hardwaremodul für die akustische Echokompensation <ul style="list-style-type: none">- Geeignet für den Betrieb an Fullduplex IP-Sprechanlagen
*31915	FlatClient-VI: Contatto Flat Client Android Version <ul style="list-style-type: none">- Audio- und Videokommunikation über VoIP/SIP und Video-Streaming
*37742	Android 6 (Marshmallow)
*40241	luna Serie Zubehör: <ul style="list-style-type: none">- Gewindestift- Innensechskant- Klappferrit- USB Adapterkabel
14923	Seriennummernaufkleber für luna10-VI.r4
*34818	Handbuch für tci - Gebäudeautomation
*37792	luna10-VI.r4 Endabnahme

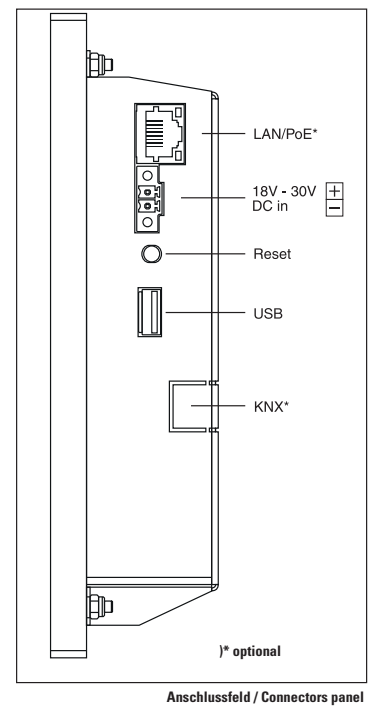
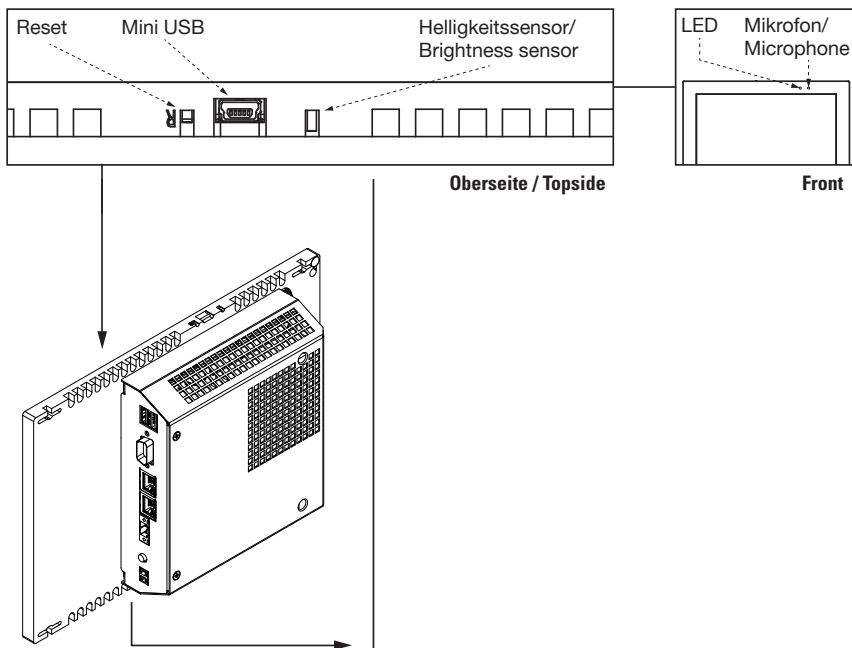
Zubehör

*33170	UPG10(sw): Unterputz-Gehäuse, schwarz
*34287	EPG10(sw): Einputzgehäuse zur flächenbündigen Montage, schwarz
*37435	APG10(sw): Gehäuse zur Vorwandmontage, schwarz
*37832	KTG10(sw): Konferenztisch Gehäuse, schwarz

Optionales Zubehör

*32779	lunaMONT: Betonbaulaschen für Einputzgehäuse/Unterputzgehäuse
9255	ambienteNT-Hut-24V-18W: Netzteil für Hutschienenmontage, 24VDC, 100-240VAC, max. 0.75A
8447	ambienteNT-Hut-24V-100W: Netzteil für Hutschienenmontage, 24VDC, 88-264VAC, max. 4.2A
*37450	MicroBrowser App - Touch Panel Client Lizenz für Android - Als Web-Client an jedem Server mit SpiderControl™ oder in Verbindung mit CODE-SYS WebVisualisierungen (V2.x) einsetzbar

Anschlüsse



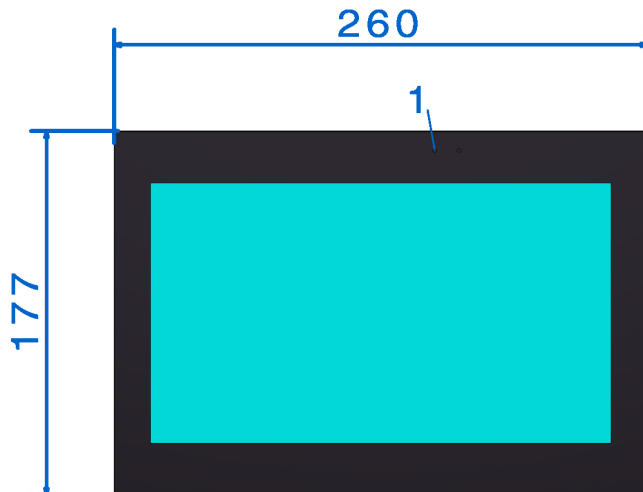
Leistungsaufnahme

Betriebszustand	P in W
Betrieb, Volllast, Display max. Helligkeit	16,0
Betrieb, Idle-Loop, Display max. Helligkeit	7,6
Betrieb, Display aus	2,2
Shutdown	0,6

Unten/Bottom



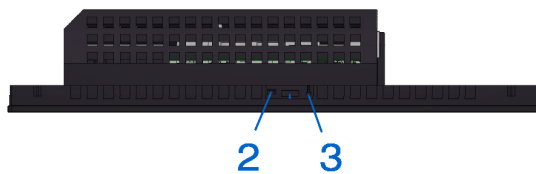
Front



Seite/Side



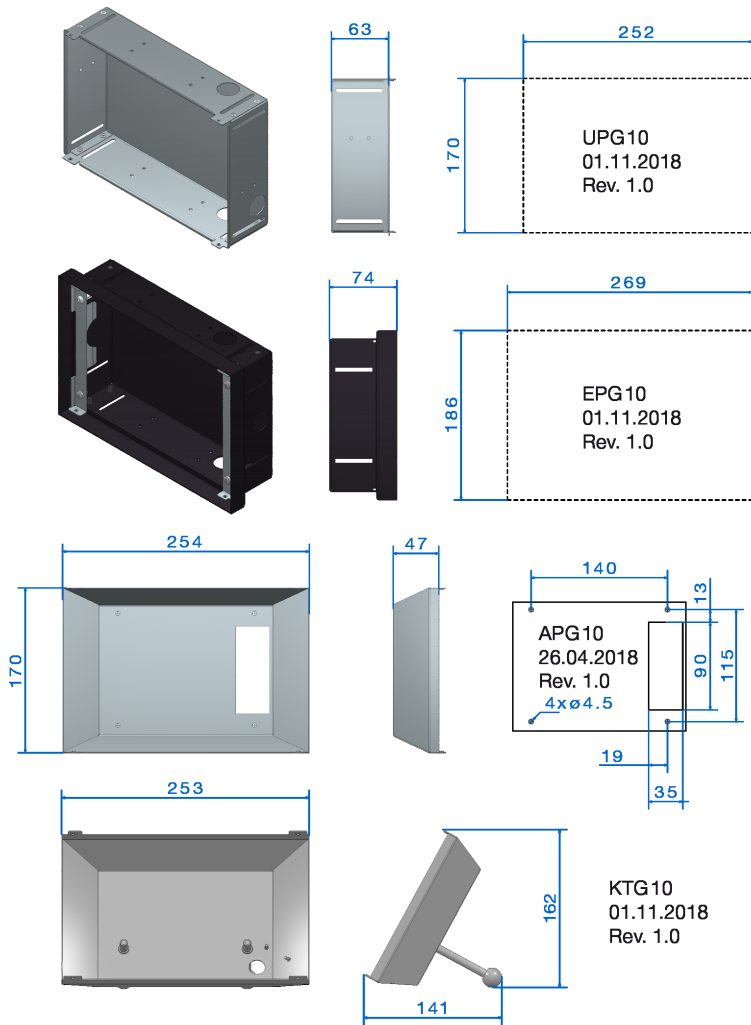
Oben/Top



- 1 LED
- 2 Helligkeitssensor / brightness sensor
- 3 Reset
- 4 Temperatursensor / temperature sensor

luna10
13.11.2018
Rev. 1.1

Zeichnungen Einbau



 Alle Angaben in Millimeter
All dimensions in millimeter

Zertifikate/zertifizierte Apps



Vorbehaltlich Änderung von Design, Bauweise und technischen Daten ohne Vorankündigung. Liefermöglichkeiten, Änderungen und Irrtümer vorbehalten. Definitionen der Leistungsangaben finden Sie unter www.ambiente.de. Alle Marken- oder Produktnamen sind Warenzeichen und/oder eingetragene Warenzeichen der jeweiligen Eigentümer. Sofern nicht ausdrücklich gestattet, bleiben die hierin eingeschlossenen Rechte vorbehalten. Die Bildschirmabbildungen in diesem Katalog sind simuliert. Die Visualisierungssoftware ist nicht Teil des Systems.

Stand 04/2020 rj

peri com.

Pericom AG
Moskau 314B
Waldstr. 7
www.pericom.biz

CH 8262 Ramsen
D 78262 Gailingen
info@pericom.biz

t 052 740 00 55
t 07734 48 70 343

tci ambiente

verbindet Mensch und Technik mit Lösungen